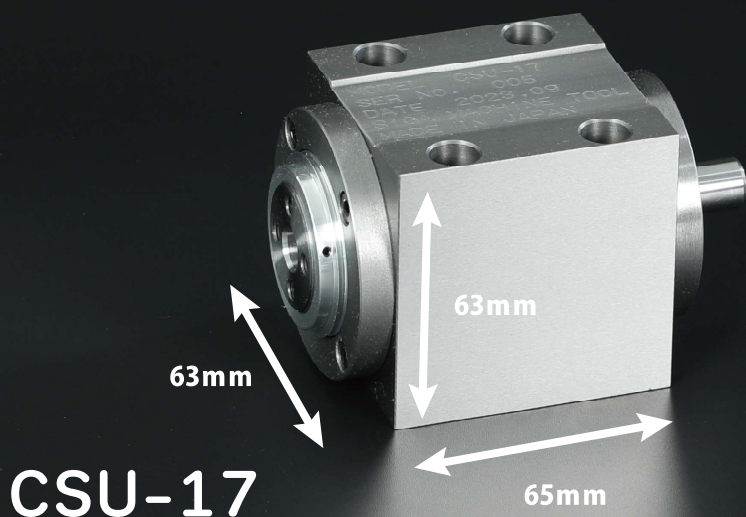


# S CUBE

## 小型スピンドルで設備革命



スピンドルの小型化

設備の廉価

バリ取り・磨きを自動化

設備はもっと自由に

小型

高精密

高耐久

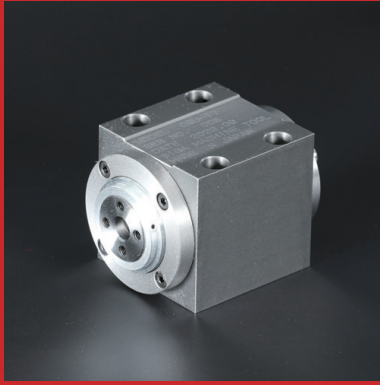
### 今回出品の工作機械セット一式 購入品総額100万円

#### セット例

- ・志賀機械工業(株)ースピンドルユニット
- ・澤村電気工業(株)ーブラシレスモータ
- ・澤村電気工業(株)ーブラシレスモータAmp装置
- ・オムロン(株)ーパワーサプライ(AC100V⇒DC24V)
- ・オムロン(株)ーパワーサプライ(AC100V⇒DC48V)
- ・三菱電機(株)ーPLC装置
- ・三菱電機(株)ーGOT装置
- ・CKD(株)ー電動シリンダー
- ・CKD(株)ー電動シリンダー
- ・CKD(株)ー電動シリンダーAmp装置
- ・CKD(株)ー電動シリンダー電源
- ・志賀機械工業(株)ー制御BOX
- ・志賀機械工業(株)ー制御リレー類
- ・志賀機械工業(株)ーフレーム



あきらめていた自動化、S-CUBEで手の届く範囲へ!



## S-CUBE CSU-17

スピンドルスペック

常用最高回転数：20,000rpm

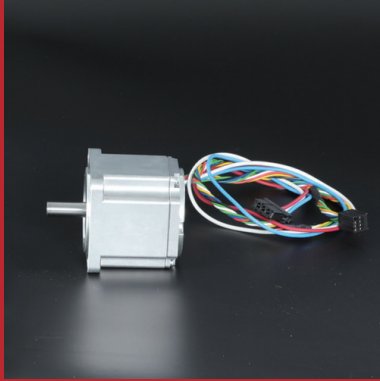
芯振れ精度：穴、端面共に2 $\mu$ 以下

サイズ：63×63×65mm

重量：鋳物ケース1,900g

：アルミケース900g

潤滑：グリース潤滑



## S-CUBE 専用モーター

主軸モータースペック

電圧：直流48V

最大回転速度：6,000rpm

定格トルク：0.4N・m

サイズ：63×63×85mm

重量：650g

## コンセプトシリーズ

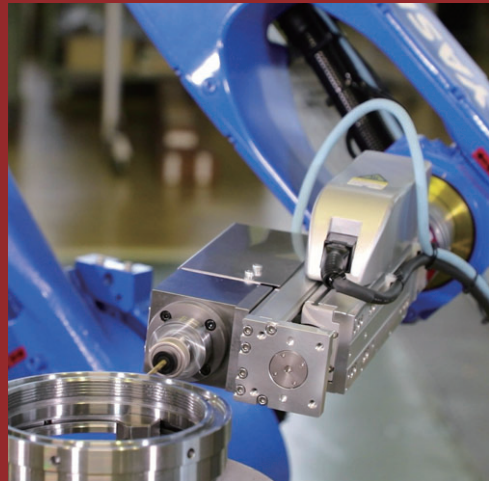
### SC-コンセプト003

汎用高速傾斜ヘッドボール盤  
小型化によるコスト削減



### SC-コンセプト001

25kg可搬ロボットハンドで  
 $\phi$ 5mmのアルミの穴あけに挑戦



志賀機械工業株式会社 SIGA MACHINE TOOL CO., LTD.

〒472-0026 愛知県知立市上重原町鍛冶荒井13番地  
TEL:0566-81-1441(代表)  
FAX:0566-81-3991(技術部)  
0566-81-3992(営業・事務)  
<https://siga-mt.jp>

**SIGA**  
SINCE 1946

